

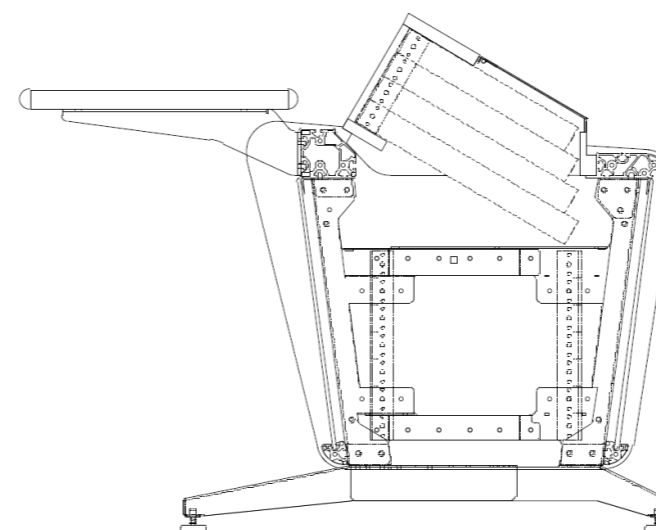


SlimTech



Una gran solución para numerosos equipos.

Diseñada específicamente para salas de **control de transmisión**. Lo que hace que Slimtech sea realmente especial, es su **naturaleza altamente adaptable** para incorporar todo el equipo en cualquier entorno exigente.



↕ **Altura:** 74cm

↔ **Anchura:** 222cm*

↗ **Profundidad:** 94cm

*Medidas personalizables.



Materiales: Linóleo, laminado, plexiglás, termofoil y corian.

Colores básicos



Pistacho

Asteroide

Satélite

Vapor

Ceniza

Cosmos

Marina

Maíz natural