



# Advance NEXT

Pensadas para otorgar la máxima comodidad



**RPG** conoce las necesidades y exigencias de una sala de control, por ello, ofrece a sus clientes un sillón **ergonómico** diseñado para que el operador trabaje **cómodamente, minimizando la fatiga y el cansancio.**

El modelo **Advance NEXT**, diseñado para trabajo intensivo **24 horas 7 días** a la semana, ofrece unas prestaciones únicas en su género, combinando el diseño ergonómico de las sillas de trabajo con la comodidad de los sillones de alta gama. Su mecánica contrastada y sus elementos pensados en otorgar la **máxima comodidad** al usuario, como la espuma viscoelástica incorporada, hacen de el sillón ideal para los trabajos intensivos.





Mecanismo certificado para su **uso intensivo** combinado con un asiento con regulación de profundidad integrado en el mismo. Los brazos tienen movimiento de **regulación** de altura, profundidad, anchura y giro. Todos integrados en la parte superior del mismo con una rígida sujeción al asiento para garantizar su **resistencia y durabilidad**.

La almohadilla de apoyo lumbar se puede ajustar fácilmente en vertical y profundidad mediante una bomba de aire, favoreciendo el **apoyo y confort**.

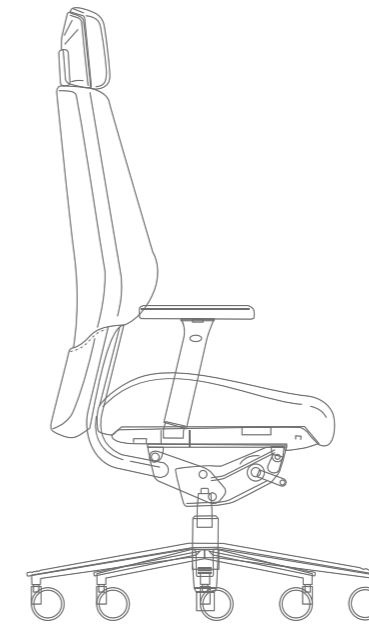
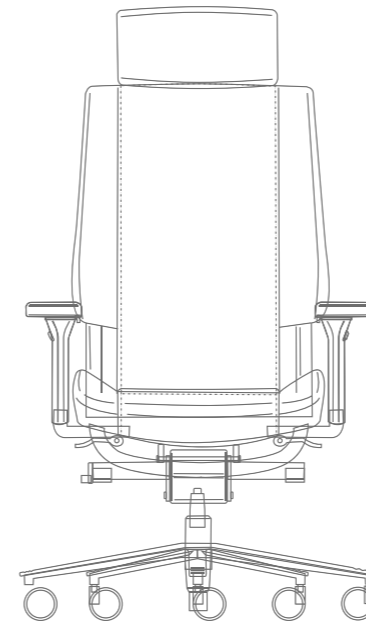


El asiento y el cabezal tienen una capa de **espuma viscoelástica** que mantiene la forma ergonómica, otorgando una **agradable** sensación de comodidad.

El diseño del asiento y respaldo mantienen al usuario en una correcta **posición de trabajo**. El cabezal del modelo ofrece la posibilidad de una **regulación** en altura y profundidad, lo que otorga una gran versatilidad de uso.



Dimensiones:



- Altura: 113-142cm\*
- Anchura: 72cm
- Profundidad: 40-51cm\*

\*Medidas regulables.

**Composición:** 100% Xtreme FR. Colorantes no metálicos.  
**Solidez de color a la luz:** 6 (UNE en ISO 105-B02).  
**Resistencia a la abrasión:** > 100.000 ciclos (UNE EN ISO 12947/2)  
**Inflamabilidad:** BS EN 2021/1-02  
 BS 7176 Low Hazard; BS 5852 Section 4 Ignition Source 5  
 BS NF P 21 - 503 MI





## Ciclo de vida

Todos los componentes plásticos de gran tamaño están marcados según **ISO 11469** para facilitar su reciclado. Hay disponibles textiles con **Ecoetiqueta** europea que certifica su reducido impacto ambiental y con **Öko-Tex 100** que certifican la no presencia de sustancias peligrosas en ellas.

Para reducir la energía consumida y la contaminación generada, todos los proveedores de componentes del modelo son europeos. La pintura de las partes metálicas no genera compuestos orgánicos volátiles y está libre de metales pesados. Las espumas utilizadas no contienen CFC ni HCFC.

El peso de la silla es reducido por lo que se requiere **menos energía** para su transporte. Las rutas así como la capacidad de nuestros camiones se optimizan unitariamente reduciendo el consumo de energía y el impacto ambiental del transporte.

Al ser un producto que no consume energía no genera aspectos ambientales relevantes durante la fase de uso.



# Contacta con nosotros en:

🌐 [rpg.es](http://rpg.es)

☎ 91 518 58 71

✉ [rpg@rpg.es](mailto:rpg@rpg.es)

📍 C/ Fernando Rey s/n esq. José Isbert, 10-12  
Ciudad de la Imagen  
28224 Pozuelo de Alarcón  
Madrid – España

